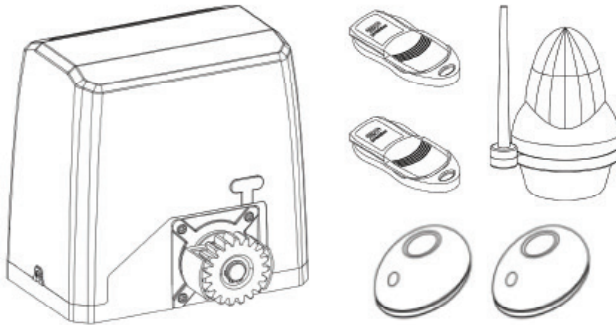


SP1200

Комплект автоматики для відкатних воріт

Паспорт виробу
Посібник користувача
Гарантійні зобов'язання



ПОПЕРЕДЖЕННЯ

Перед встановленням необхідно уважно прочитати цю інструкцію. Дотримуйтесь наведених вимог. Неправильний монтаж може призвести до некоректної роботи воріт та втрати гарантії..

Під час монтажу та позиціонування виробу переконайтесь, що кабель живлення від'єднаний від мережі.

Будь-які зміни налаштувань цього виробу можуть виконуватись лише сертифікованим електриком.

Цей виріб працює виключно від мережі змінного струму АС 230 В/ 50 Гц.

Підключення резервного акумулятора постійного струму або сонячного живлення не передбачено

Повну версію посібника з корисними порадами
і важливими доповненнями
шукайте на сайті **sppremier.com.ua**
або за **QR кодом** (наведіть камеру смартфона)



ЗМІСТ

ІНСТРУКЦІЇ З БЕЗПЕКИ	2
ОПИС ТА КОМПЛЕКТАЦІЯ	3
ТЕХНІЧНІ ХАРАКТЕРИСТИКИ	5
ПІДГОТОВЧІ РОБОТИ	6
Перед встановленням	7
Зміна напрямку відкривання	7
ВСТАНОВЛЕННЯ	8
Перед початком роботи	8
КРОК 1 – ПІДГОТОВКА ВОРІТ	9
КРОК 2 – ПЕРЕВІРКА РУЧНОГО РОЗБЛОКУВАННЯ	9
КРОК 3 – ЗНЯТТЯ / ВСТАНОВЛЕННЯ КРИШКИ ЕЛЕКТРОПРИВОДУ.....	10
КРОК 4 – МОНТАЖНА ПЛАСТИНА	10
КРОК 5 – ВИРІВНЮВАННЯ ЕЛЕКТРОПРИВОДУ	12
КРОК 6 - КІНЦЕВІ ВИМИКАЧІ	13
КРОК 7 - СИГНАЛЬНА ЛАМПА	16
КРОК 8 – ПІДКЛЮЧЕННЯ ЖИВЛЕННЯ	16
КРОК 9 – ПЕРЕВІРКА ХОДУ ТА КІНЦЕВИХ ПОЛОЖЕНЬ	17
ІНТЕЛЕКТУАЛЬНА ПЛАТА КЕРУВАННЯ	18
ПРОГРАМУВАННЯ ТА ПІДКЛЮЧЕННЯ	18
НАЛАШТУВАННЯ DIP-ПЕРЕМИКАЧІВ	19
НАЛАШТУВАННЯ ПОТЕНЦІОМЕТРІВ	20
КЛЕМНІ ПІДКЛЮЧЕННЯ	21
ПІДКЛЮЧЕННЯ ІНФРАЧЕРВОНИХ ФОТОЕЛЕМЕНТІВ	23
РОБОТА З ПУЛЬТОМ ДИСТАНЦІЙНОГО КЕРУВАННЯ	24
ДОДАТКОВЕ ОБЛАДНАННЯ	25
ТЕХНІЧНЕ ОБСЛУГОВУВАННЯ	25
УСУНЕННЯ НЕСПРАВНОСТЕЙ	26
ГАРАНТІЙНІ ЗОБОВ'ЯЗАННЯ	27

ІНСТРУКЦІЯ З БЕЗПЕКИ

Попередження: неправильне або неналежне використання цього виробу може призвести до травм людей, тварин або пошкодження майна.

- Під час монтажу або технічного обслуговування електропривід обов'язково має бути знеструмлено.
- Переконайтеся, що вхідна напруга відповідає номінальній напрузі електроприводу.
- Усі зміни в електропроводці, електричних з'єднаннях, а також будь-яке регулювання або технічне обслуговування, в тому числі підключення кабелів живлення, повинні виконуватись сертифікованим електриком з дотриманням умов безпеки.
- Перед встановленням електроприводу необхідно усунути або убезпечити всі потенційно небезпечні зони механічного заземлення та інші небезпечні ділянки воріт.
- Органи керування електроприводом повинні бути розташовані поза зоною руху воріт. При встановленні та експлуатації воріт остерігайтесь механічних ушкоджень.
- Кришка електроприводу виконує виключно захисну функцію. При піднятті і перенесенні приладу необхідно тримати за металеву основу, а не за пластикову кришку.
- Зберігайте пульти дистанційного керування та інші пристрої керування поза доступом дітей та тварин, щоб уникнути випадкового ввімкнення.
- Інфрачервоні фотоелементи мають бути встановлені згідно даного посібника користувача для виявлення перешкод та запобігання травм людей, тварин або пошкодженню майна.
- Проінструкуйте всіх користувачів щодо роботи систем керування та ручного розблокування воріт у разі аварійної ситуації.
- Забороняється встановлювати цей виріб у вибухонебезпечному середовищі або в місцях із ризиком затоплення, пилонасичених середовищах (лісопилнях, кар'єрах, тощо).
- Обов'язково до встановлення у місцях, захищених від прямого попадання снігу і дощу (під навісом або козирком).
- Виріб розроблений і виготовлений виключно для застосування, зазначеного в цій документації. Будь-яке інше використання може бути небезпечним та призвести до пошкодження виробу.
- Для надійної і безпечної роботи необхідне своєчасне і регулярне проведення сервісних робіт згідно регламенту обслуговування: ревізія та чистка приладу та додаткового обладнання.
- Для технічного обслуговування або ремонту використовуйте тільки оригінальні комплектуючі. Виробник не несе відповідальності за безпеку та правильну роботу комплексу автоматики у разі використання компонентів сторонніх виробників.
- Забороняється модифікувати компоненти автоматики без письмового дозволу СП "Прем'єр".
- Користувачам заборонено самостійно виконувати будь-які ремонтні роботи. У разі необхідності слід звертатись лише до сертифікованого персоналу.
- Будь-які дії з виробами комплексу, не передбачені цією інструкцією, призведуть до втрати гарантії.



Утилізуйте всі пакувальні матеріали (пластик, картон, пінополістирол тощо) відповідно до чинних норм. Зберігайте пластикові пакети та пінополістирол у недоступному для дітей місці.

Збережіть цю інструкцію для подальшого використання.

ОПИС ТА КОМПЛЕКТАЦІЯ

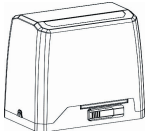


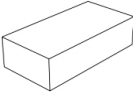
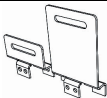

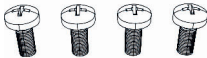
Комплект автоматики SP1200 призначений для автоматизації відкатних воріт масою до 1200 кг відповідно, з максимальною довжиною воріт до 12 м. Рух воріт забезпечується обертанням вихідної шестерні електроприводу, яка електроприводить у рух зубчасту рейку (продається окремо), закріплену на рамі воріт.

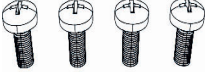








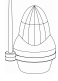
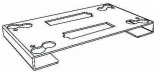

Для відкриття або закриття воріт необхідно одноразово натиснути кнопку пульта. Повторне натискання виконує зворотну дію. Це передбачено з міркувань безпеки.

Інфрачервоний фотоелемент: виявляє пішоходів, транспортні засоби та об'єкти, що перетинають інфрачервоний промінь, і запобігає закриттю воріт.

Сигнальна лампа з антеною: попереджає користувачів та осіб поблизу про рух воріт, збільшує радіус дії та покращує надійність роботи пульта керування.

Моделі елементів комплекту можуть бути змінені виробником без попередження.

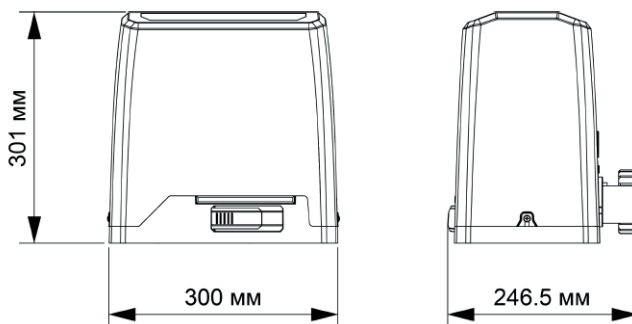
№	Вид	Назва	Кількість
1		Електропривід PY1200AC	1
2		Ключі ручного розблокування	2
3		Пульти дистанційного керування	2
4		Комплект магнітних кінцевих вимикачів у коробці	1
		Комплект магнітних стопорів	1 комплект
		Магніти	2
		Монтажні гвинти М6×6	4

№	Вид	Назва	Кількість
		Монтажні гвинти М6×16	4
		Гайки М8	4
		Плоскі шайби Ø8	2
		Пружинні шайби Ø8	2
5		Анкерні болти М10	4
5-1		Гайки М10	8
5-2		Плоскі шайби Ø10	8
5-3		Пружинні шайби Ø10	8
6		Інфрачервоний фотоелемент ІР18	1 пара
7		Сигнальна лампа YS433	1
8		Монтажна пластина	1
9		Болти з шестигранною головкою М10×50	4

ТЕХНІЧНІ ХАРАКТЕРИСТИКИ

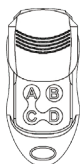
Живлення	АС 220 В / 50 Гц
Потужність електроприводу	450 Вт
Швидкість руху воріт	11–13 м/хв
Максимальна маса воріт	1200 кг
Дальність пульта ДК	≥ 30 м
Рівень шуму	≤ 60 дБ
Робочий режим	S2, 20 хв
Максимальна кількість пультів	40
Частота пульта	433,92 МГц
Робоча температура	-20°C ~ +70°C
Клас захисту	IP44
Вага брутто	16,3 кг

Габарити

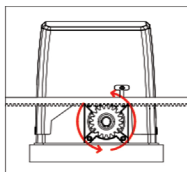


Перед встановленням:

- Підключіть електропривід до джерела живлення та перевірте його роботу за допомогою пульта дистанційного керування.
 - Натисніть кнопку відкриття – вихідна шестерня почне обертатись.
 - Натисніть кнопку стоп – шестерня зупиниться.
 - Натисніть кнопку закриття – шестерня почне обертатись у протилежному напрямку.
- Це дозволить вам зрозуміти напрямок руху воріт.



Для керування використовується перша (верхня) кнопка на пульті дистанційного керування (А).



Обертання вихідної шестерні передає рух на раму воріт.

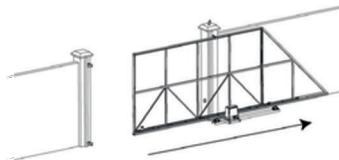


Рисунок 3



Примітка: Перед початком монтажу переконайтесь, що електропривід від'єднаний від електромережі.

Тримайте руки та пальці подалі від вихідної шестерні під час її обертання.

Зміна напрямку відкриття

Якщо ворота повинні відкриватись ліворуч (див. рис. 4-1 і 4-2), електропривід необхідно встановити з лівого боку. Також потрібно поміняти місця-ми відповідні дроти на платі керування. Детальніше див. розділ «Клемні підключення» (ст. 21). Заводське налаштування: відкриття праворуч, електропривід встановлений справа.

Закрите положення

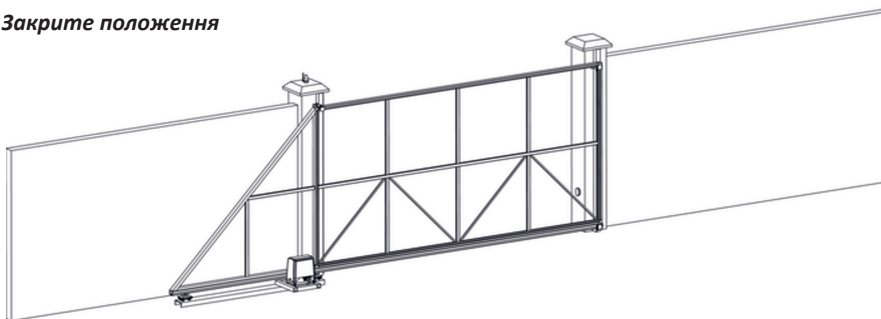


Рисунок 4-1

Відкрите положення

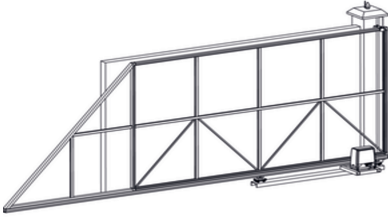


Рисунок 4-2

Усі роботи з електроприводом мають виконуватись при вимкненому живленні та від'єданому кабелі.

ВСТАНОВЛЕННЯ

Перед початком роботи

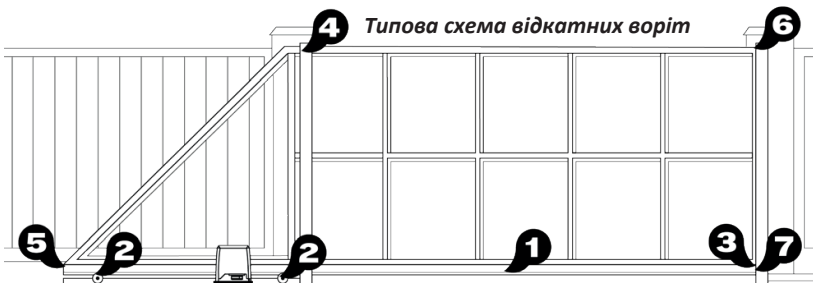
Електропривід повинен встановлюватися в межах приватної території, забороняється монтаж за межами огорожі.

Усі роботи з електроприводом повинні виконуватися при вимкненому живленні та від'єданому кабелі.

Будь-які роботи з елементами змінного струму дозволені виключно сертифікованому електрику.

Необхідні інструменти

- Рулетка
- Будівельний рівень
- Хрестова викрутка
- Плоска викрутка
- Ключі гайкові (13, 17)
- Зварювальний апарат (якщо зубчаста рейка і монтажна пластина кріпитимуться зварюванням - альтернативні методи кріплення зубчастої рейки без зварювання див. Крок 1 і Крок 4).



Типова схема відкатних воріт

Рисунок 5

- 1 - балка, 2 - роликова каретка, 3 - ролик накатний,
4 - кронштейн із підтримку чими роликами, 5 - заглушка,
6 - верхній уловлювач, 7 - нижній уловлювач**

КРОК 1 – ПІДГОТОВКА ВОРІТ

Переконайтесь, що відкатні ворота встановлені правильно.

Нижня основа воріт повинна бути горизонтальною та рівною.

Ворота повинні вільно переміщуватись вручну без ривків або заїдань - рис. 6.
Будь-яке перекошування воріт негативно впливає на роботу електроприводу.

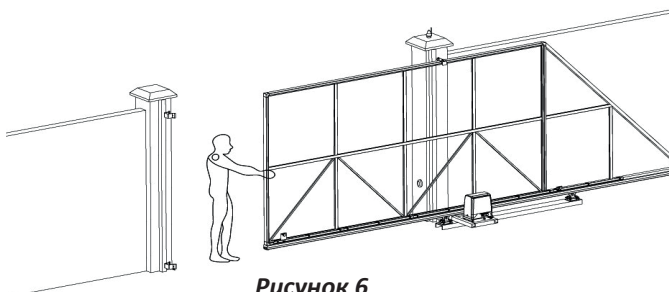


Рисунок 6

Зубчаста рейка

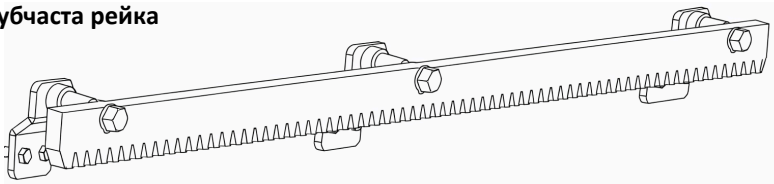


Рисунок 7

Зубчаста рейка є важливим елементом механізму автоматизації відкатних воріт і призначена для передачі руху від електроприводу до полотна воріт. Вона встановлюється вздовж нижньої частини рами воріт і входить у зачеплення з шестернею приводу, забезпечуючи рівномірне та контрольоване відкривання і закривання. Правильне встановлення зубчастої рейки є необхідною умовою стабільної, плавної та безпечної роботи автоматики.

Необхідна кількість метрів зубчастої рейки розраховується по формулі:

Ширина проєму (округлена до метрів у більшу сторону) + 1м

Кронштейн на рисунку 7 є унікальною розробкою “СП Прем’єр” і дозволяє прикріплювати зубчасту рейку до рами воріт без зварювання.

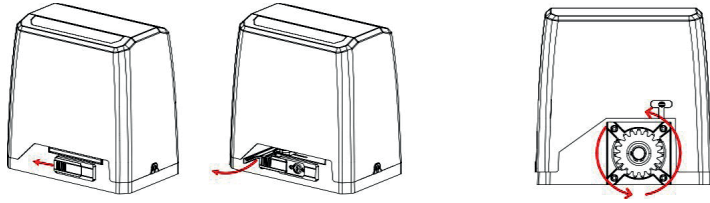
До комплекту не входить.

Більше інформації шукайте на сайті sppremier.com.ua.

КРОК 2 – ПЕРЕВІРКА РУЧНОГО РОЗБЛОКУВАННЯ

Вставте ключ та поверніть важіль ручного розблокування, щоб перевести електропривід у ручний режим.

Переконайтесь, що вихідна шестерня електроприводу вільно обертається вручну.



Вставте і поверніть ключ, потім потягніть на себе важіль ручного розблокування на 90°

У ручному режимі шестерня обертається вільно, і ворота можна переміщувати.

КРОК 3 – ЗНЯТТЯ / ВСТАНОВЛЕННЯ КРИШКИ ЕЛЕКТРОПРИВОДУ

Зняття:

Відкрутіть два гвинти, розташовані з боків кришки електроприводу. Зніміть кришку електроприводу, рухаючи її вертикально вгору.

Встановлення:

Встановіть кришку у правильній орієнтації відповідно до рисунку 8. Закріпіть кришку за допомогою гвинтів з боків.

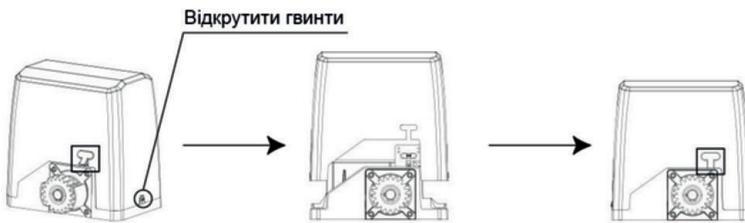
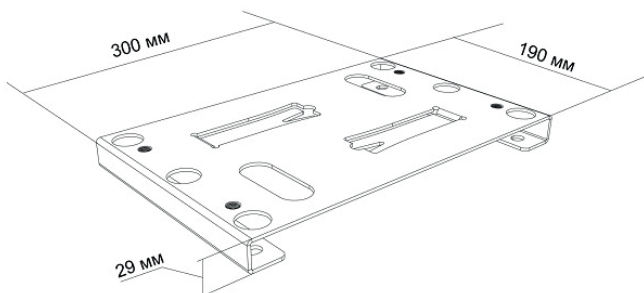


Рисунок 8

КРОК 4 – МОНТАЖНА ПЛАСТИНА

Монтажна пластина в комплекті (рис. 9) кріпиться до фундаменту воріт болтовими кріпленнями на вибір користувача або зварюванням.

Висота установки пластини - не менше 50 мм від рівня підлоги.



Розміри монтажної пластини

Рисунок 9

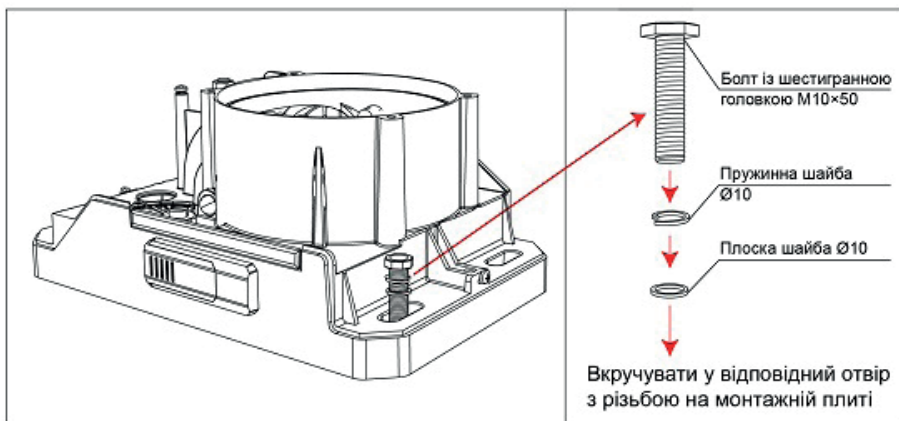
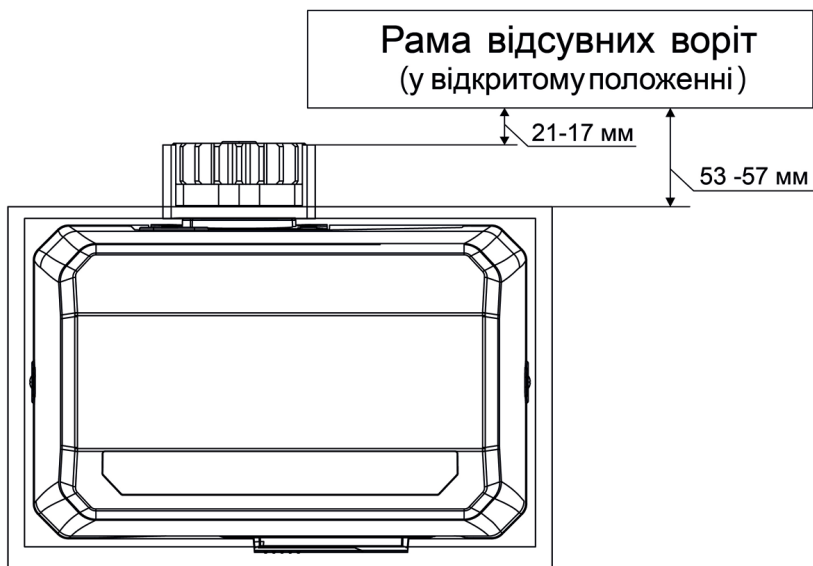


Рисунок 10

Закріпіть електропривід до монтажної пластини болтами М10×50 з шайбами (рис. 10).

Гвинти і плоскі шайби між монтажною плитою і основою мотора використовуються для регулювання висоти мотора



Рекомендоване положення електроприводу на монтажній пластині відносно рами відсувних воріт

Рисунок 11

КРОК 5 – ВИРІВНЮВАННЯ ЕЛЕКТРОПРИВОДУ

- Забезпечте мінімальний зазор 1–2 мм між вихідною шестернею та зубчастою рейкою по всій довжині (див. рисунок 12).
- Категорично забороняється, щоб вихідна шестерня електроприводу несла на собі вагу воріт. Вага воріт має сприйматись роликками або колесами, а не електроприводом.
- Якщо ворота не рухаються вільно вручну, відрегулюйте висоту зубчастої рейки до повністю плавного ходу.
- Рекомендована висота встановлення зубчастої рейки наведена на рисунку 13.

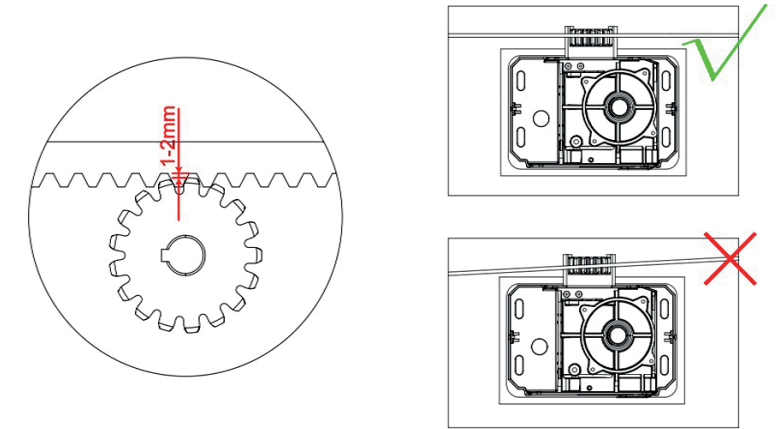


Рисунок 12

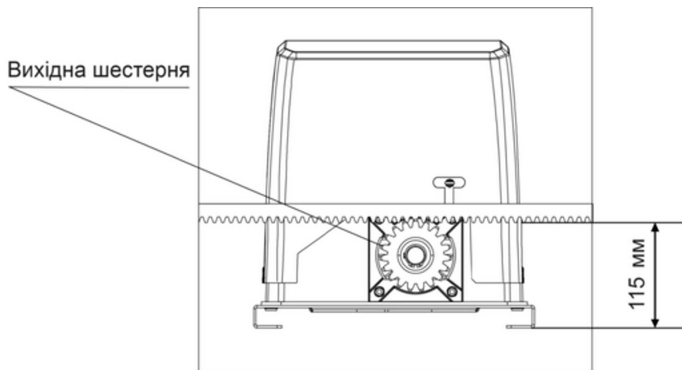


Рисунок 13



Важливо врахувати:

В залежності від розміщення зубчастої рейки необхідна висота електроприводу може збільшуватися.

КРОК 6 – КІНЦЕВІ ВИМИКАЧІ

У комплекті електроприводу постачаються два магнітні кінцеві вимикачі, які обов'язково повинні бути встановлені на зубчастій рейці для безпечної роботи системи.



УВАГА:

Відсутність або неправильне встановлення кінцевих вимикачів може призвести до зіткнення воріт, пошкодження внутрішніх компонентів електроприводу або сходження воріт з напрямної.

Магнітний кінцевий вимикач складається зі стопора (відкритого і закритого положення) і магніта.

Стопори кінцевих вимикачів визначають кінцеві положення відкривання та закривання воріт та взаємодіють з магнітними кінцевими вимикачами електроприводу. Вставте магніт у паз стопора і закріпіть за допомогою гайки. Використайте плоскі та пружинні шайби для регулювання відстані між магнітом і стопором за схемою - див. рис. 14.

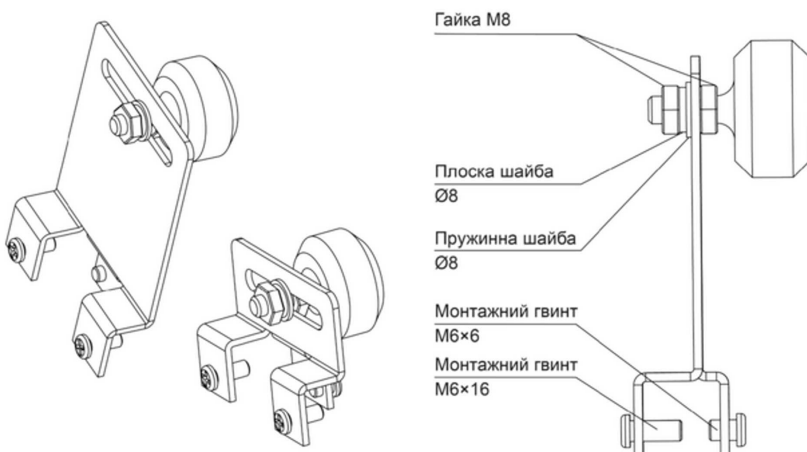


Рисунок 14

Для можливості подальшого регулювання більш точного положення кінцевих вимикачів розмістіть магніти в пазах у крайні положення до центру воріт (див. рис.15)

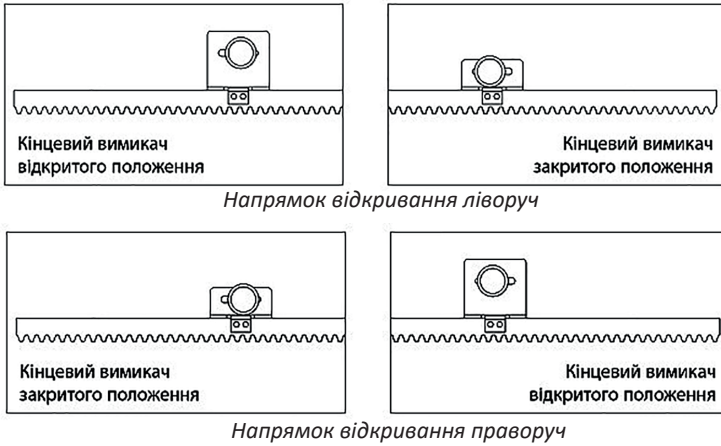


Рисунок 15

НАЛАШТУВАННЯ СТОПОРІВ КІНЦЕВИХ ВИМИКАЧІВ

Закрите положення

- Встановіть ворота на відстані 150-200 мм від кінцевого уловлювача у закритому положенні.
- Закріпіть стопор кінцевого вимикача на верхній частині зубчастої рейки у місці контакту з магнітним вимикачем.
- Надійно затягніть фіксувальні гвинти.

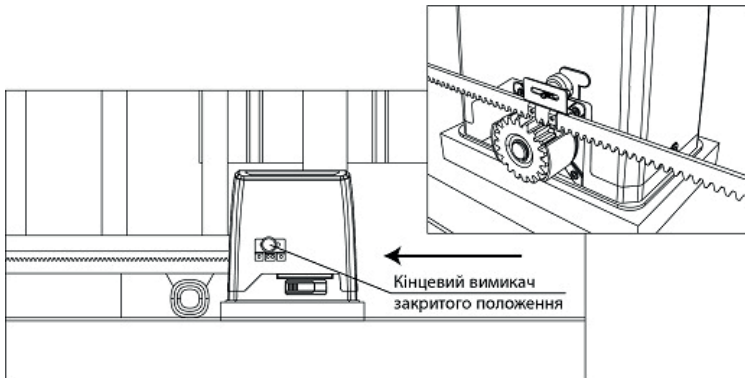


Рисунок 16

Відкрите положення

- Встановіть ворота на відстані 150-200 мм від кінцевого уповільнювача у відкритому положенні.
- Закріпіть стопор кінцевого вимикача у відповідному місці.
- Надійно затягніть фіксуючі гвинти.
- Після монтажу перемістіть ворота вручну до моменту спрацювання (кляцання) кінцевого вимикача, переконавшись, що контакт спрацьовує коректно.

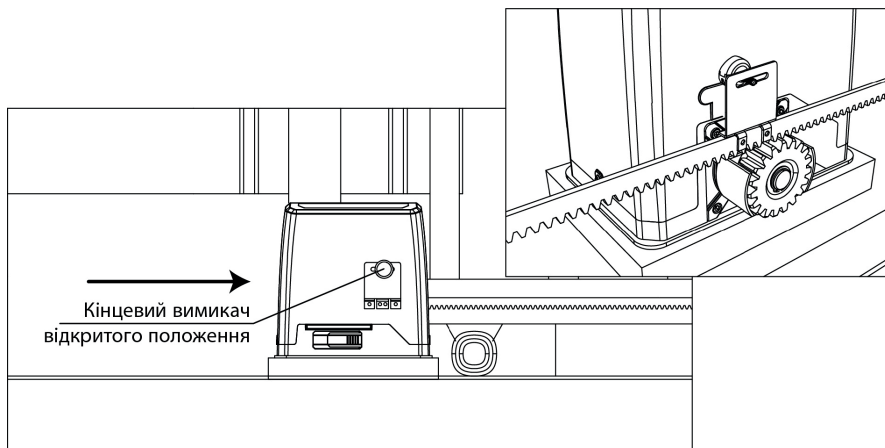


Рисунок 17

Перевірка правильності встановлення кінцевих вимикачів і взаємодія з платою керування - ст. 21.

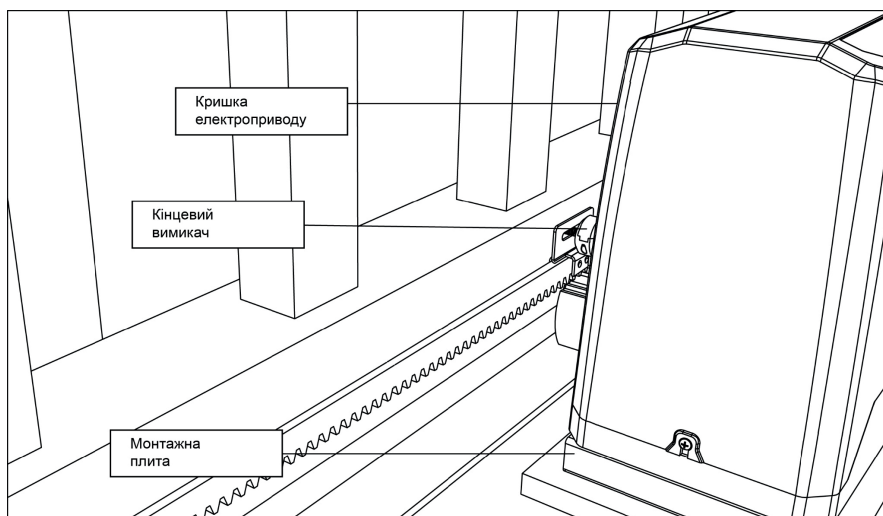


Рисунок 18

Скидання пам'яті кінцевих положень

- Вимкніть живлення електроприводу.
- Увімкніть живлення знову.
- Натисніть кнопку пульта для повного циклу відкриття та закриття воріт.
- Після цього нові положення кінцевих вимикачів будуть збережені.

КРОК 7 - СИГНАЛЬНА ЛАМПА

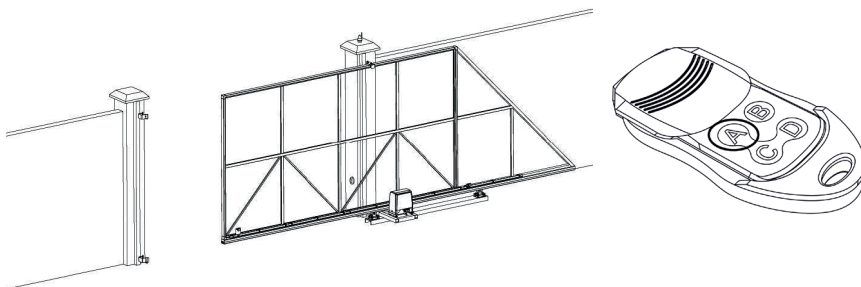
Сигнальна лампа призначена для візуального попередження про рух відкатних воріт під час відкриття або закриття.

Лампа оснащена трьома світлодіодами (3 LED) з функцією миготіння (flashing) та розрахована на роботу в електричних колах автоматики з напругою 12–265 В AC/DC. Підключення сигнальної лампи до електричних кіл автоматики повинно виконуватися виключно кваліфікованим електротехнічним персоналом із дотриманням вимог електробезпеки.

Підключення сигнальної лампи до плати керування - див. ст. 21.

КРОК 8 – ПІДКЛЮЧЕННЯ ЖИВЛЕННЯ

- Переконайтесь, що кришка електроприводу встановлена та надійно закріплена.
- Перед увімкненням живлення перевірте, що ворота можуть вільно рухатись вручну в режимі розблокування.
- Встановіть ворота приблизно посередині між стовпами (див. рис. 19)
- Заблокуйте ручний режим, перевівши ключ у автоматичне положення.
- Підключіть живлення електроприводу за допомогою вимикача, попередньо встановленого сертифікованим електриком
- Пульти дистанційного керування з комплексу вже підключені до електроприводу.



Перший пуск електроприводу проводити з проміжного положення воріт (не відкриті і не закриті).

Рисунок 19

КРОК 9 – ПЕРЕВІРКА ХОДУ ТА КІНЦЕВИХ ПОЛОЖЕНЬ

Перевірка закритого положення

- Натисніть кнопку пульта. Ворота почнуть закриватися.
- Після спрацювання кінцевого вимикача ворота зупиняться.
- Виміряйте відстань між воротами та кінцевим уловлювачем.
- Відрегулюйте положення стопора і магніта так, щоб фінальна відстань становила 10–15 мм до крайнього положення воріт.

Перевірка відкритого положення

- Натисніть кнопку пульта для відкривання.
- Після зупинки воріт виміряйте залишкову відстань.
- Відрегулюйте положення стопора і магніта так, щоб фінальна відстань також становила 10–15 мм до крайнього положення воріт.

Скидання налаштувань

Після будь-яких змін положення стопорів:

- Вимкніть живлення
- Увімкніть живлення знову
- Виконайте повний цикл відкривання та закривання

Для подальших налаштувань функцій і параметрів дивіться ст. 19-22.

НАЛАШТУВАННЯ DIP-ПЕРЕМИКАЧІВ

Усі зміни цих параметрів повинні виконуватись кваліфікованим електриком.

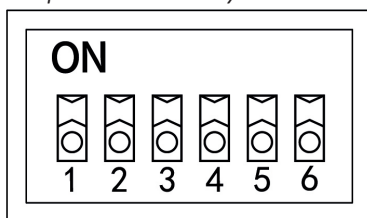


Рисунок 21

№	Функція	Опис
1	Плавний старт	OFF – увімкнено ON – вимкнено Заводське налаштування: OFF
2	Режим кінцевих вимикачів	OFF – нормально відкриті ON – нормально закриті Заводське налаштування: OFF (Не рекомендується змінювати)
3	Автоматичне закривання	Автоматичне налаштування часу закриття: ворота відкриваються за сигналом від пульта дистанційного керування і закриваються автоматично через певний проміжок часу (сек.): 3 OFF / 4 ON – 12 сек 3 ON / 4 OFF – 24 сек 3 ON / 4 ON – 36 сек 3 OFF / 4 OFF – функцію вимкнено Заводське налаштування: вимкнено
4		
5	Автоматичний реверс	OFF – увімкнено ON – вимкнено Заводське налаштування: OFF
6	Режим пульта	OFF – одноканальний ON – триканальний

При увімкненій функції (DIP 5 = OFF) електропривід зупиняється при виявленні перешкоди. Під час відкривання ворота зупиняється. Під час закривання ворота зупиняється та починає відкриватися знову.

Рекомендація:

Не вимикайте функцію автоматичного реверсу з міркувань безпеки. Лишіть DIP 5 в положенні OFF.

НАЛАШТУВАННЯ ПОТЕНЦІОМЕТРІВ

Усі регулювання виконуються кваліфікованим електриком.

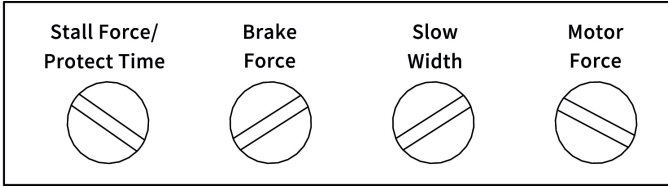
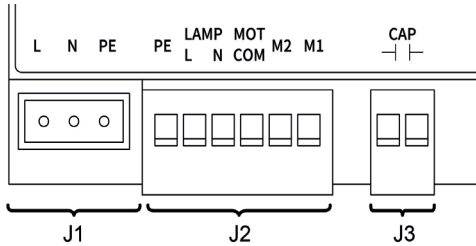


Рисунок 22

Чутливість до перешкод (Stall Force)	Гальмівне зусилля (Brake Force)	Зона повільної зупинки (Slow Width)	Вихідне зусилля електроприводу (Motor Force)
<p>За годинниковою стрілкою – збільшення</p> <p>Проти годинникової – зменшення</p> <p>Макимум → більша сила → менша чутливість</p> <p>Мінімум → менша сила → більша чутливість</p>	<p>Використовується для важких воріт. Регулює силу гальмування у кінцевих положеннях.</p> <p>За годинниковою стрілкою – збільшення</p> <p>Проти годинникової – зменшення</p> <p>Заводське налаштування: мінімум</p>	<p>Регулює тривалість руху на максимальній швидкості.</p> <p>За годинниковою стрілкою – збільшення</p> <p>Проти – зменшення</p> <p>При мінімальному значенні функція плавного старту/зупинки вимикається.</p>	<p>Для безпечної експлуатації рекомендовано встановлювати мінімально достатній рівень.</p> <p>За годинниковою стрілкою – збільшення</p> <p>Проти – зменшення</p> <p>Заводське налаштування: максимум</p>

КЛЕМНІ ПІДКЛЮЧЕННЯ



Усі зміни повинні виконуватись сертифікованим електриком.

Блок клем J1 – Живлення

PE – заземлення (жовто-зелений)

L – фаза (коричневий)

N – нуль (синій)

Блок клем J2 – Електропривід та сигнальна лампа

M1 / M2 – клеми електроприводу

(для зміни напрямку руху поміняти місцями)

Привід праворуч, відкат воріт вправо	Привід ліворуч, відкат воріт вліво
M1 - жовтий M2 - червоний	M1 - червоний M2 - жовтий



ПЕРЕВІРКА:

Положення воріт - проміжне. Після подачі живлення і включення електроприводу натисніть кнопку запуску на пульті (ст. 29). Якщо ворота відкриваються, то підключення до клем блоку J2 виконано правильно. Якщо ворота закриваються - перевірте підключення до клем M1 та M2 ще раз.

MOTCOM – загальна клема електроприводу

LAMP (L/N) – підключення сигнальної лампи

PE – заземлення електроприводу і сигнальної лампи

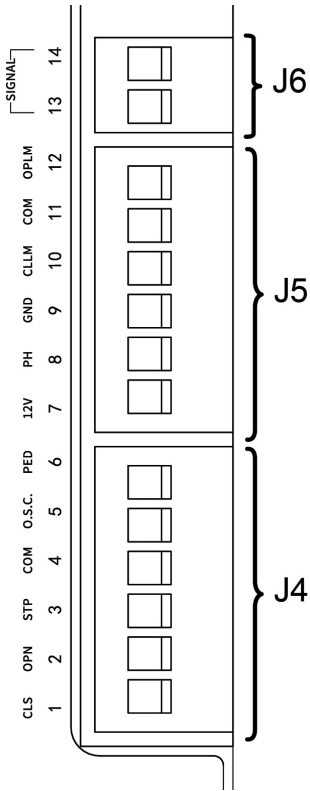
Блок клем J3

Конденсатор електроприводу

Блок клем J6

Порти 13 і 14 – зворотний сигнал “ворота зачинені”

Блок клем J5 – Кінцеві вимикачі та аксесуари

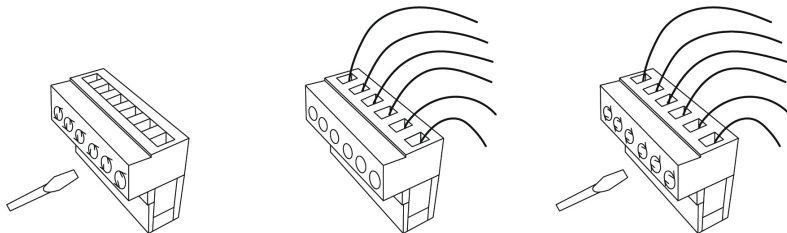


Клема	Функція
12	Кінцевий вимикач відкритого положення
11	Спільний порт кінцевих вимикачів
10	Кінцевий вимикач закритого положення
9	Заземлення GND
8	Фотоелемент (N.C.)
7	Живлення аксесуарів (+15В)

Блок клем J4 – Зовнішні кнопки

Клема	Функція
6	Кнопка режиму хвіртки
5	Циклічна кнопка (відкрити / стоп / закрити)
4	Загальний
3	Стоп
2	Відкрити
1	Закрити

ПІДКЛЮЧЕННЯ ДО КЛЕМ



- Вставте дрiт у вiдповiдний номер клеми згiдно зi схемою.
- Затягнiть гвинт викруткою, щоб надiйно зафiксувати дрiт.
- Для демонтажу послабте гвинт з боку клеми.
- Посилання на схему див. на сторiнцi з налаштуванням потенцiометрiв.

ПІДКЛЮЧЕННЯ ІНФРАЧЕРВОНИХ ФОТОЕЛЕМЕНТІВ



УВАГА:
Підключення повинно виконуватись виключно кваліфікованим електриком.

Використання фотоелементів рекомендовано з міркувань безпеки.

Під час закриття воріт, якщо інфрачервоний промінь перервано, ворота негайно зупиняються та відкриваються у зворотному напрямку.

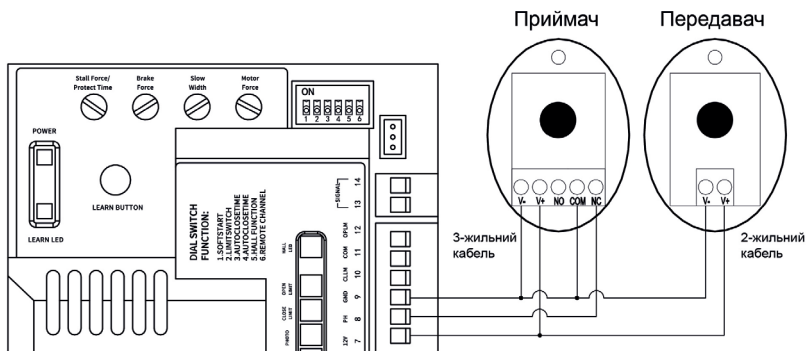
Відстань між передавачем та приймачем фотоелемента повинна бути не менше 2 м.

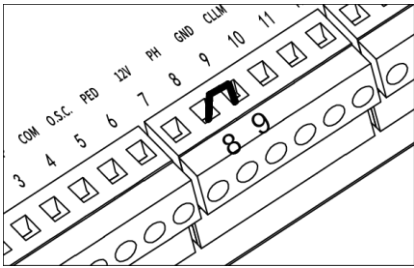
Під час закриття воріт, якщо інфрачервоний промінь перервано, ворота негайно зупиняються та відкриваються у зворотному напрямку.

Відстань між передавачем та приймачем фотоелемента повинна бути не менше 2 м.

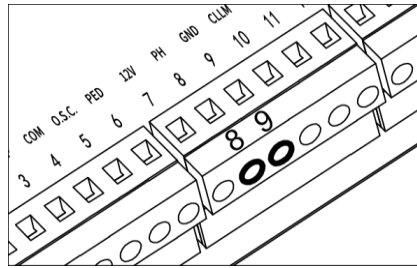
Порядок підключення

Підключіть фотоелементи відповідно до Рисунку 21.





Переконайтеся, що живлення вимкнено. Послабте порти 8 та 9 на клемі J5 за допомогою викрутки.



Видалить перемичку між портами 8 та 9 на клемі J5

Рисунок 21

РОБОТА З ПУЛЬТОМ ДИСТАНЦІЙНОГО КЕРУВАННЯ

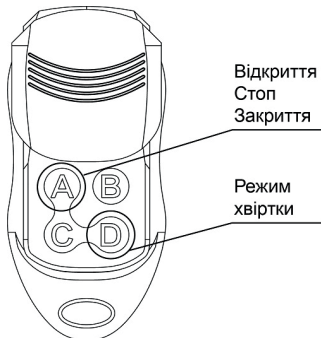
Режими керування

Трикопковий режим: окремі кнопки для відкриття, закривання та зупинки.

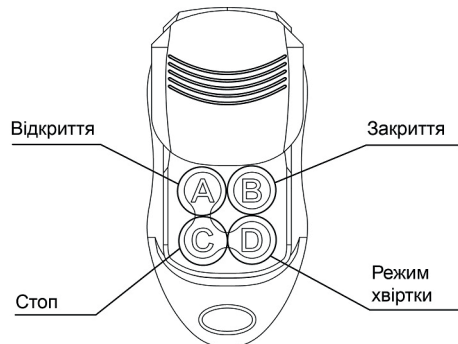
Однокопковий режим: циклічне керування (відкрити → стоп → закрити).

Четверта кнопка: режим хвіртки. При закритих воротах відкриває проїзд приблизно на 1 м.

Трикопковий режим: окремі кнопки для відкриття, закривання та зупинки.



Однокопковий режим

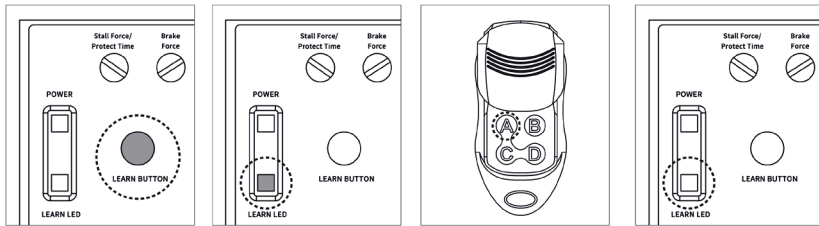


Трикопковий режим

Рисунок 22

Навчання (реєстрація) пульта. Зніміть кришку електроприводу і зверніть увагу на ліву верхню частину плати керування.

Виконайте реєстрацію пульта відповідно до кроків на рисунку 23.



Натисніть кнопку LEARN BUTTON на платі керування до загорання індикатора LEARN LED

Поки індикатор світиться, двічі натисніть кнопку на пульті.

Індикатор почне блимати та згасне – пульт успішно прив'язаний.

Рисунок 23

Максимальна кількість пультів: 40.

Очищення пам'яті пультів

Натисніть і утримуйте кнопку LEARN BUTTON, доки індикатор не згасне. Усі раніше прив'язані пульти буде видалено.

ДОДАТКОВЕ ОБЛАДНАННЯ

За необхідності передбачена можливість підключення WI-FI модуля для керування за допомогою смартфона.

Для найкращої сумісності рекомендуємо WI-FI модуль TuYa Systems - до комплекту SP1200 не входить.

Більше інформації про смарт технології для відсувних воріт дивіться на сайті spremier.com.ua

ТЕХНІЧНЕ ОБСЛУГОВУВАННЯ

- Перевіряйте роботу комплекту автоматики та механізми відкатних воріт щомісяця.
- Регулярно перевіряйте фотоелементи та системи безпеки.
- Перед експлуатацією уважно ознайомтесь з інструкцією.
- Виробник залишає за собою право змінювати інструкцію без попередження.

УСУНЕННЯ НЕСПРАВНОСТЕЙ



Усі перевірки виконуються при вимкненому живленні та кваліфікованим електриком.

Проблема	Причина	Рішення
Електропривід не працює, індикатор не світиться	Відсутнє живлення, перегорів запобіжник	Перевірити живлення, замінити запобіжник
Ворота відкриваються, але не закриваються	Фотоелемент заблокований або неправильно підключений	Перевірити підключення фотоелементів (ст. 23)
Пульт не працює	Розряджена батарея, не прив'язаний до плати управління	Замінити батарею, переприв'язати пульт (ст. 24)
Електропривід гуде, ворота не рухаються	Пошкоджений конденсатор	Замінити конденсатор
Ворота не зупиняються на кінцевих положеннях	Неправильне встановлення вимикачів	Відрегулювати положення вимикачів (ст. 14)

Більше порад щодо експлуатації на усунення несправностей шукайте на сайті **sppremier.com.ua**

ГАРАНТІЙНІ ЗОБОВ'ЯЗАННЯ

Придбаний Вами виріб виготовлений відповідно до вимог чинного законодавства України та відповідних технічних регламентів. Виріб призначений для використання за цільовим призначенням відповідно до інструкції з експлуатації.

1. Гарантійний термін зберігання

Виробу 5 (п'ять) років з дати виготовлення за умови дотримання умов зберігання. Гарантійний термін зберігання обчислюється від дати виготовлення виробу. Гарантійні зобов'язання Постачальника не діють у разі, якщо продавець продав споживачеві виріб, гарантійний термін зберігання якого минув.

2. Гарантійний термін експлуатації

Гарантійний термін експлуатації на електричний привід виробу 36 місяців. На периферійні пристрої та аксесуари гарантійний термін експлуатації 12 місяців. До периферійних пристроїв відносяться:

- інфрачервоні порти (фотоелементи);
- пульти дистанційного керування (брелоки);
- сигнальні лампи.

Гарантійний термін експлуатації починається з моменту введення в експлуатацію виробу сертифікованим персоналом, про що є відповідні підтверджуючі документи. Якщо протягом гарантійного терміну виріб експлуатувався з порушенням правил експлуатації або споживач не виконував рекомендацій підприємства, що виконує гарантійне обслуговування виробу, ремонт здійснюється за рахунок споживача.

Протягом гарантійного терміну Постачальник забезпечує безоплатне усунення виробничих недоліків виробу відповідно до Закону України «Про захист прав споживачів».

3. Випадки, на які гарантія не поширюється

Гарантійні зобов'язання не застосовуються, якщо буде встановлено, що недоліки виробу виникли внаслідок:

- порушення правил користування, транспортування, монтажу, підключення або зберігання виробу;
- монтажу або підключення з порушенням вимог ПУЕ, правил заземлення та електробезпеки;
- використання виробу не за призначенням;
- подання споживачем свідомо неправдивої інформації щодо настання гарантійного випадку;
- навмисних дій або бездіяльності споживача чи третіх осіб;
- потрапляння всередину виробу сторонніх предметів, рідин, комах або тварин й має сильне забруднення, як внутрішнє так і зовнішнє;
- втручання в конструкцію виробу осіб, які не мають відповідного дозволу виробника;
- внесення конструктивних змін у виріб без дозволу виробника;
- пошкоджень, спричинених неналежною роботою електромереж (стрибки напруги у електромережі, відключення електроенергії, тощо) або іншими зовнішніми факторами;
- механічних, хімічних або термічних пошкоджень та дії агресивного середовища;
- природного зношування деталей і вузлів;
- ушкоджень викликаних природними явищами, стихійними лихом, пожежею або

побутовими факторами;

- якщо експлуатація виробу тривала після появи несправності й не була припинена;
- при наявності сторонніх предметів, рідин, речовин усередненні виробу;
- наявність у гарантійному талоні виправлень, неякісних(нерозбірливих) записів.
- якщо на виробі відсутній або ушкоджений ідентифікаційний шильд, нерозбірливий або замінений або відсутній серійний номер;
- якщо виріб було імпортовано не ТОВ «СП Прем'єр» в Україну.

4. Роботи та витрати, що не входять до гарантійних зобов'язань

До гарантійних зобов'язань не входять:

- транспортні витрати;
- послуги з підключення, встановлення, монтажу, демонтажу та запуску виробу;
- доставка виробу до авторизованого сервісного центру та повернення виробу споживачу, якщо інше не передбачено умовами продажу.

Помилкове звернення до авторизованого сервісного центру підлягає оплаті споживачем.

Помилковим вважається звернення, якщо несправність пов'язана з діями, які споживач може усунути самостійно відповідно до інструкції з експлуатації, або якщо випадок не є гарантійним чи дефект виробу не підтверджено.

5. Термін служби виробу

Термін служби виробу становить 10 (десять) років за умови належної експлуатації та своєчасного технічного обслуговування та з моменту введення в експлуатацію виробу сертифікованим персоналом, про що є відповідні підтверджуючі документи. Зазначений термін служби на приданий виріб не розповсюджується у разі:

- внесення у конструкцію виробу змін та здійснення доробок, а також використання вузлів, деталей, комплектуючих виробів, не передбачених виробником;
- використання виробу не за призначенням;
- заподіяння споживачем пошкоджень, внаслідок чого виріб вийшов з ладу;
- порушення споживачем правил експлуатації виробу.

6. Гарантійні зобов'язання приймаються:

При наявності розрахункового документу: касовий, товарний чек або видаткова накладна із зазначенням дати продажу та найменування виробу та документів підтверджуючих введення в експлуатацію виробу.

При наявності оригінального пакування, збережені товарного вигляду, відсутності механічних пошкоджень та повній комплектності виробу. Для зручності та безпечного транспортування виробу до сервісного центру рекомендується зберігати оригінальну упаковку.

7. Порядок звернення за гарантійним обслуговуванням

Для отримання гарантійного обслуговування необхідно звернутися до авторизованого сервісного центру та надати гарантійний талон та розрахунковий документ та документ по введення в експлуатацію виробу сертифікованим персоналом.

Постачальник(імпортер) ТОВ «СП ПРЕМ'ЄР»
Авторизований сервісний центр SP Premier
м. Київ, вул. Родини Бунге, 7, 03134
тел. +38 (067) 760-68-17

ГАРАНТІЙНИЙ ТАЛОН
SP Premier

Автоматика для воріт SP1200

Серійний номер: _____

Дата виготовлення: _____

Дата продажу: _____

Виріб отримано в справному стані,
без видимих пошкоджень, у повній комплектності.

Продавець: _____

М.П.



ГАРАНТІЙНИЙ ТАЛОН
SP Premier

Автоматика для воріт SP1200

Серійний номер: _____

Дата виготовлення: _____

Дата продажу: _____

Виріб отримано в справному стані,
без видимих пошкоджень, у повній комплектності.

Продавець: _____

М.П.



ГАРАНТІЙНИЙ ТАЛОН
SP Premier

Автоматика для воріт SP1200

Серійний номер: _____

Дата виготовлення: _____

Дата продажу: _____

Виріб отримано в справному стані,
без видимих пошкоджень, у повній комплектності.

Продавець: _____

М.П.

